

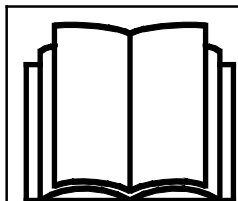
# AVANT®

## Handleiding voor gereedschappen



### Side shift-arm I200

Productnummer: A449089



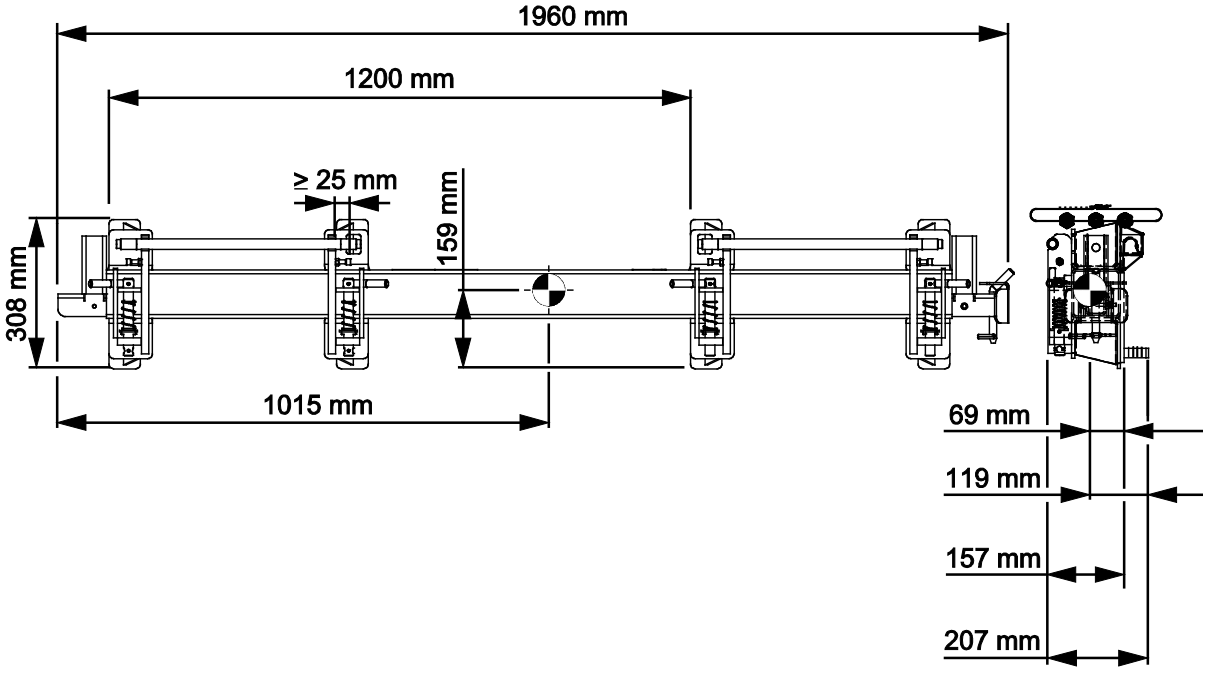
Lees deze handleiding aandachtig alvorens dit machine te gebruiken.

Bewaar deze handleiding voor later gebruik.

Manufacturer:

**AVANT®**  
AVANT TECNO OY  
e-mail: sales@avanttecno.com

Ylötie I  
33470 YLÖJÄRVI  
FINLAND  
Tel. +358 3 347 8800  
Fax +358 3 348 5511



# INHOUDSTABEL

<b>1. INLEIDING</b> .....	<b>4</b>
Waarschuwingssymbolen die in deze handleiding worden gebruikt .....	5
<b>2. BEOOGD GEBRUIK</b> .....	<b>6</b>
<b>3. VEILIGHEIDSINSTRUCTIES VOOR HET GEBRUIK VAN HET HULPSTUK</b> .....	<b>7</b>
3.1    Persoonlijke beschermingsmiddelen.....	10
3.2    Veilige afsluitprocedure .....	10
<b>4. TECHNISCHE SPECIFICATIES</b> .....	<b>11</b>
4.1    Veiligheidslabels en belangrijkste componenten van het hulpstuk .....	11
<b>5. HET TOEBEHOREN MONTEREN</b> .....	<b>13</b>
5.1    Het aanbouwwerktuig aan de side shift adapter monteren .....	15
5.2    Extra hydraulische slangen .....	15
5.2.1    Hydraulische componenten installeren .....	16
<b>6. GEBRUIKSINSTRUCTIES</b> .....	<b>20</b>
6.1    Veiligheidsafstand.....	21
6.2    Controles voor gebruik.....	21
6.3    Kwalificaties van de bestuurder.....	22
6.4    Gebruik.....	23
6.5    Maximale belasting .....	24
6.6    Werken op een ongelijkmatige ondergrond .....	24
6.7    Gebruik met een kanteladapter.....	25
6.8    Transportpositie.....	26
6.9    Loskoppelen en opslaan.....	26
6.9.1    Opslag met aanbouwwerktuig.....	27
<b>7. ONDERHOUD EN REPARATIES</b> .....	<b>29</b>
7.1    Het hulpstuk reinigen .....	29
7.2    Inspectie van metalen constructies.....	29
7.3    Smeren .....	29
7.4    Afvoeren als afval .....	29
<b>8. GARANTIEVOORWAARDEN</b> .....	<b>30</b>

## I. Inleiding

---

Avant Tecno Oy bedankt u voor uw aankoop van dit aanbouwwerktuig voor uw Avant-kniklader. De kniklader is ontworpen en geproduceerd op basis van jarenlange ervaring met productontwikkeling en productie. Door uzelf vertrouwd te maken met deze handleiding en de instructies op te volgen, beschermt u uw veiligheid en zorgt u ervoor dat de apparatuur betrouwbaar werkt en lang meegaat. Lees de instructies goed door voordat u de apparatuur begint te gebruiken of onderhoud gaat uitvoeren.

Het doel van deze handleiding is om u te helpen met het volgende:

- de apparatuur op een veilige, efficiënte manier bedienen
- gevaarlijke situaties observeren en voorkomen
- de apparatuur in goede staat houden en een lange levensduur garanderen

Met deze instructies kunnen zelfs personen zonder ervaring het hulpstuk en de kniklader veilig gebruiken. In de handleiding staan ook belangrijke instructies voor ervaren AVANT-bestuurders. Zorg ervoor dat alle personen die de kniklader gebruiken goed zijn geïnformeerd en zichzelf vertrouwd hebben gemaakt met de handleiding van de kniklader, alle hulpstukken die worden gebruikt en alle veiligheidsinstructies voordat ze de apparatuur gebruiken. Het is verboden om de apparatuur voor andere doeleinden of op een andere manier te gebruiken dan wordt beschreven in deze handleiding. Houd deze handleiding gedurende de hele levensduur van de apparatuur bij de hand. Als u de apparatuur verkoopt of overdraagt, vergeet dan niet om deze handleiding aan de nieuwe eigenaar te geven. Als de handleiding kwijt of beschadigd is, kunt u een nieuwe aanvragen bij uw Avant-dealer of de fabrikant.

Naast de veiligheidsinstructies in deze bedienershandleiding moet u ook alle arbeidsveiligheidsregels, plaatselijke wetten en andere voorschriften met betrekking tot het gebruik van de apparatuur in acht nemen. Met name de voorschriften met betrekking tot het gebruik van de apparatuur op openbare wegen moeten in acht worden genomen. Neem contact op met uw Avant-dealer voor meer informatie over plaatselijke eisen voordat u de kniklader op de weg gaat gebruiken.

Neem contact op met uw lokale AVANT dealer voor advies, toebehoren of elk ander probleem dat met het gebruik van de kniklader te maken heeft.

Deze handleiding is een vertaling van de originele instructies in het Engels. Vanwege de doorlopende productontwikkeling kunnen sommige details die in deze handleiding staan verschillen van uw apparatuur. Op de afbeeldingen in deze handleiding kunnen ook optionele apparatuur of functies staan die niet op dat moment verkrijgbaar zijn. We behouden ons het recht voor om de inhoud van de handleiding te veranderen zonder kennisgeving. Copyright © 2022 Avant Tecno Oy. Alle rechten voorbehouden.

## Waarschuwingssymbolen die in deze handleiding worden gebruikt

De volgende waarschuwingssymbolen worden in deze handleiding gebruikt. Ze geven factoren aan waar rekening mee moet worden gehouden om het gevaar voor letsel of schade aan voorwerpen te voorkomen:



### WAARSCHUWING WAARSCHUWINGSSYMBOL

Dit symbool betekent: **“Waarschuwing, let goed op! Dit heeft te maken met uw veiligheid!”**

Lees de boodschap die erop volgt goed, deze waarschuwt voor een onmiddellijk gevaar dat ernstige verwondingen kan veroorzaken.

Het waarschuwingssymbool zelf en met de bijbehorende veiligheidswaarschuwing erbij geeft belangrijke veiligheidsberichten aan in deze handleiding. Het wordt gebruikt om aandacht te vestigen op instructies met betrekking tot uw persoonlijke veiligheid of de veiligheid van anderen. Wees voorzichtig als u dit symbool ziet, het heeft te maken met uw veiligheid. Lees het bericht dat volgt goed door en informeer andere bedieners.

### GEVAAR

Dit signaalwoord wijst op een gevaarlijke situatie die, als deze niet wordt vermeden, zal leiden tot de dood of ernstig letsel.

### WAARSCHUWING

Dit signaalwoord wijst op een mogelijk gevaarlijke situatie die, als deze niet wordt vermeden, kan leiden tot ernstig letsel of de dood.

### VOORZICHTIG

Dit signaalwoord wordt gebruikt als lichte verwondingen het gevolg kunnen zijn wanneer de instructies niet goed worden opgevolgd.

### LET OP

Dit signaalwoord geeft informatie over de juiste bediening en onderhoud van de apparatuur.

Als de instructies bij het symbool niet in acht worden genomen, kan dit leiden tot storing van de apparatuur of andere schade aan eigendommen.

## 2. Beoogd gebruik

De AVANT side shift-arm 1200 is een aanbouwwerktuig dat geschikt is voor gebruik met de compacte AVANT-knikkladers die te zien zijn in Tabel 1. Deze adapter is bedoeld voor toepassingen waarbij een aanbouwwerktuig horizontaal moet worden verschoven om het werk te kunnen doen. De side shift-arm is alleen bedoeld voor maaier-aanbouwwerktuigen die worden gebruikt op de grond of daar vlak boven. Alle hefwerkzaamheden zijn verboden met de side shift-arm.

De side shift-arm wordt net als andere aanbouwwerktuigen op laadarm van de kniklader gemonteerd, tussen de snelkoppelingsplaat en het aanbouwwerktuig dat wordt gebruikt. De zijschuiveradapter is een starre adapterplaat die het aanbouwwerktuig 120 cm naar rechts of naar links verplaatst afhankelijk van wat er nodig is. De side shift-arm 1200 heeft twee snelkoppelingsbeugels die het mogelijk maken om het aanbouwwerktuig snel naar een zijkant van de kniklader te verschuiven.

Het wordt aanbevolen om de side shift-arm alleen te gebruiken wanneer er contragewichten op de kniklader zijn geïnstalleerd. Als de side shift-arm met een zwaar aanbouwwerktuig wordt gebruikt, kan de kniklader omvallen door de verplaatsing van het zwaartepunt. Het gebruik van een side shift-arm vermindert de zijwaartse stabiliteit van de kniklader en de kantellast van de kniklader. Daarom mag de adapter alleen worden gebruikt als er zijwaartse verschuiving nodig is. Bij ander gebruik moet de adapter van de kniklader worden verwijderd.

De maximale belasting van de zijde shift-arm is beperkt. Grasmaaiers met opvangbak mogen niet worden gebruikt met de side shift-arm. Het gebruik van meer dan één side shift-arm tegelijk of bevestiging van meer dan één aanbouwwerktuig tegelijk aan de side shift-arm te bevestigen, is niet toegestaan. Ook gebruik met het rotator-aanbouwwerktuig is niet toegestaan. De side shift-arm 1200 is niet ontworpen voor een ander gebruik dan in deze handleiding wordt gespecificeerd en mag niet worden gebruikt voor andere doeleinden dan de bedoelde.

Het aanbouwwerktuig heeft een onderhoudsvriendelijk ontwerp. De bestuurder kan het routine-onderhoud zelf uitvoeren. Niet alle reparatiewerkzaamheden kunnen worden uitgevoerd door de bestuurder en veeleisende reparatie- en onderhoudswerkzaamheden moeten worden overgelaten aan professioneel personeel. Alle onderhoudswerkzaamheden moeten worden uitgevoerd met gebruik van geschikte veiligheidsapparatuur. Reserveonderdelen moeten identiek zijn aan de originele specificaties, wat kan worden gegarandeerd door alleen originele reserveonderdelen te gebruiken. Er kan een aparte reserveonderdelencatalogus verkrijgbaar zijn; neem contact op met uw Avant-dealer.

Maak uzelf vertrouwd met de instructies uit de handleiding met betrekking tot reparaties en onderhoud. Neem contact op met uw AVANT-leverancier als u andere vragen heeft over het gebruik of het onderhoud van de apparatuur of als u reserveonderdelen of onderhoudsservice nodig heeft.

**Tabel 1 - Side shift-arm 1200 - Compatibiliteit met Avant-knikkladers**

Model	220 225 225LPG	313S 320S	420 423	520 523 R20	525LPG R28 528 530	630 R35 635 640 645i 650i	735 745 750 755i 760i	850 860i	e5 e6
A449089	-	-	(•)	•	•	•	•	•	•

Het wordt aangeraden om het toebehoren alleen te gebruiken met knikkladers die zijn gemarkeerd met in Tabel 1. Bij gebruik met modellen die zijn gemarkeerd met (•) is het mogelijk dat de volledige prestaties niet worden behaald. Er kunnen ook extra contragewichten nodig zijn. Neem contact op met uw Avant-dealer voor compatibiliteit met een model dat niet in de tabel staat.

Als het aanbouwwerktuig wordt gebruikt met knikkladers uit de 400-serie, moeten er standaard of bredere banden en extra gewichten worden geïnstalleerd op de kniklader.

### 3. Veiligheidsinstructies voor het gebruik van het hulpstuk

Vergeet niet dat veiligheid het resultaat is van diverse factoren. De combinatie kniklader-hulpstuk is zeer krachtig en een onjuist of nalatig gebruik of onderhoud kan ernstig persoonlijk letsel of schade aan voorwerpen veroorzaken. Daarom moeten alle bestuurders zichzelf zorgvuldig vertrouwd maken met het correcte gebruik en de handleidingen van zowel de kniklader als het hulpstuk voordat ze beginnen. Gebruik het hulpstuk niet als u niet volledig bekend bent met de werking en de daarmee samenhangende gevaren.



**GEVAAR**

**Misbruik, nalatig gebruik, of het gebruik van een toebehoren dat in slechte staat is, kan gevaar van ernstige verwondingen veroorzaken.** Maak uzelf vertrouwd met de bediening van de kniklader, de correcte koppelingsprocedure en de juiste manier om het hulpstuk te bedienen in een veilig gebied. Bestudeer met name hoe u de apparatuur op een veilige manier kunt stoppen. Lees alle veiligheidsvoorzorgsmaatregelen goed door.

**Lees alle veiligheidsinstructies goed door voordat u het hulpstuk gebruikt.**



**WAARSCHUWING**

- Als u een aanbouwwerktuig aan de kniklader bevestigt, **zorg er dan voor dat de borgpennen van de snelkoppelingsplaat van de kniklader in de laagste positie zijn en dat ze het aanbouwwerktuig aan de kniklader hebben vergrendeld.** Hef en verplaats nooit onvergrendelde aanbouwwerktuigen.
- Controleer of het aanbouwwerktuig goed is bevestigd aan de side shift adapter. Raadpleeg ook de handleiding van het afzonderlijke aanbouwwerktuig.
- De side shift adapter en eventuele aanbouwwerktuigen die daaraan zijn gekoppeld, zijn ontworpen om met één bestuurder tegelijk te worden gebruikt. Laat andere personen niet in de buurt van de gevarezone van de apparatuur komen als deze in gebruik is.
- **Risico's met betrekking tot het gebruik van een aanbouwwerktuig dat aan de side shift-arm is bevestigd - Lees altijd de handleiding van het aanbouwwerktuig.** Deze handleiding van de side shift-arm beschrijft het gebruik van de side shift-arm met een ander aanbouwwerktuig. Lees en volg altijd de handleidingen van de kniklader en het aanbouwwerktuig dat wordt gebruikt met de side shift-arm en bewaar alle handleidingen in de opslagplaats op de kniklader.
- **Gevaar dat lasten of delen van aanbouwwerktuigen vallen - Zorg ervoor dat de last is bevestigd op het aanbouwwerktuig en dat het aanbouwwerktuig goed is ingesteld.** Zorg ervoor dat een last niet ongecontroleerd van het aanbouwwerktuig kan vallen. Bevestig alle borgpennen van de zij-arm voordat u deze gebruikt met een ander aanbouwwerktuig.
- **Door plotselinge bewegingen kan de kniklader omvallen - Gebruik de bedieningsorganen van de kniklader op een langzame en kalme manier.** Wees voorzichtig als u de last optilt tot een hoog niveau of als u een last van een hoge plaats aftilt. Vermijd plotselinge veranderingen van snelheid of richting om de kniklader in balans te houden, met name bij het verplaatsen van zware lasten. Rijd langzaam en voorzichtig, met name op hellend terrein of gladde oppervlakken.
- Houd het knikpunt in rechte positie bij het verplaatsen van zware lasten. Bij het draaien van het knikpunt, kan de kniklader voorover kantelen
- **Verstikkingsgevaar - Gebruik de kniklader nooit binnen of in slecht geventileerde gebieden.** Zorg voor voldoende ventilatie als u binnen werkt. Gebruik de kniklader niet in afgesloten ruimten, los van het motor- of brandstoftype. Uitlaatgassen kunnen zich concentreren in gevaarlijke niveaus.

**WAARSCHUWING**

- Verlaat de bestuurdersstoel nooit als de besturingshendel van de externe hydrauliek op ingeschakeld is vergrendeld. Het aanbouwwerktuig dat op de side shift adapter is gemonteerd kan bewegen als de besturingshendel van de externe hydrauliek van de kniklader op aan is vergrendeld en er een horizontaal ongelijkmatige belasting op het aanbouwwerktuig is. Let goed op dat er geen ledematen worden verbrijzeld als u in de buurt van het aanbouwwerktuig komt.
- Verlaat de bestuurdersstoel niet wanneer de laadarm is opgeheven. Het is gevaarlijk om onder een opgeheven toebehoren of laadarm te komen. Vergeet nooit dat de laadarm omlaag kan komen door stabiliteitsverlies, mechanische storingen, of als iemand anders aan de bedieningsorganen van de kniklader komt.
- Gebruik slechts één side shift-arm tegelijk en bevestig niet meer dan één aanbouwwerktuig aan de side shift-arm. Alle hefwerkzaamheden zijn verboden met de side shift-arm.
- Gebruik het toebehoren alleen voor het beoogde doel en alleen met originele gereedschappen en reserveonderdelen.
- Wanneer u het gereedschap ontgrendelt en van de kniklader verwijdert, zorg er dan voor dat het niet onverwacht kan bewegen. Om te voorkomen dat het gereedschap kan omvallen, brengt u het stevig omlaag op de grond en koppelt u het pas los op een gelijkmatige ondergrond. Zorg ervoor dat het gereedschap goed wordt ondersteund tijdens de opslag. Klim nooit op het hulpstuk.
- Zorg ervoor dat het aanbouwwerktuig goed wordt ondersteund voordat u inspecties, onderhoud of aanpassingen uitvoert. Als dat nodig is, bevestig het aanbouwwerktuig dan met geschikte hefapparatuur of breng het omlaag op stevige houtblokken, bijvoorbeeld.
- Schakel de kniklader uit en plaats het toebehoren op een veilige plaats, zoals getoond in de Veilige stopprocedure, voordat u reinigungs-, onderhouds- of aanpassingswerkzaamheden uitvoert.
- Let goed op de omgeving en op andere personen en machines die in de buurt bewegen. Let goed op de contouren van het terrein en andere gevaren, zoals takken en bomen, die dicht bij de bestuurder kunnen komen, losse stenen en gladde oppervlakken.
- Gebruik alleen hulpstukken die in goede staat zijn. Wijzig het toebehoren niet op een manier die de veiligheid kan aantasten.
- Gebruik het hulpstuk alleen voor het beoogde doel. Een ander gebruik kan onnodige veiligheidsrisico's met zich meebrengen en de apparatuur kan beschadigd raken.
- Zorg ervoor dat de kniklader is uitgerust met de benodigde veiligheidscomponenten en dat deze werkend zijn. De veiligheidsriem moet worden gebruikt. Als er specifieke gevaren zijn met betrekking tot het bedrijfsgebied, gebruik dan de juiste veiligheidsapparatuur.
- Lees ook de veiligheidsinstructies en het correcte gebruik van de kniklader in de gebruikershandleiding van de kniklader.





**GEVAAR**

**Gevaar voor verbrijzeling - Onder de laadarm of aanbouwwerktuig komen kan ernstige verwondingen of overlijden veroorzaken.** Kom nooit onder de laadarm en zorg ervoor dat anderen niet in de buurt van de opgeheven laadarm of aanbouwwerktuigen komen. Het is gevaarlijk om onder een opgeheven aanbouwwerktuig of laadarm te komen, omdat de laadarm omlaag kan komen door stabiliteitsverlies, mechanische storingen of als iemand anders aan de besturingsorganen van de kniklader komt. Breng het aanbouwwerktuig stevig omlaag op de grond in een veilige positie voordat u de bestuurdersstoel verlaat.

Vergeet niet dat de laadarm zelfs omlaag kan worden gebracht of kan worden gekanteld als de motor is uitgeschakeld (gevaar voor verbrijzeling). De kniklader is niet bedoeld om een last een lange periode opgeheven te houden. Breng het aanbouwwerktuig altijd omlaag in een veilige positie voordat u de bestuurdersstoel verlaat.



**GEVAAR**

**Een verkeerd, ongepast of onzorgvuldig gebruik van het toebehoren veroorzaakt een ernstig gevaar voor ernstig letsel of overlijden.** Maak uzelf bekend met de bediening van de kniklader in een veilig gebied. Besteed bijzondere aandacht aan het veilig stoppen van het aanbouwwerktuig en de kniklader; volg de veilige stopprocedure die in deze handleiding staat voordat u de bestuurdersstoel verlaat. Volg ook de veilige stopprocedure van het aanbouwwerktuig dat wordt gebruikt met de side shift-arm.



**WAARSCHUWING**

**Gevaar voor verbrijzeling - Voorkom het kantelen van het toebehoren.** Zorg ervoor dat de last op het aanbouwwerktuig of de bewegende delen van een aanbouwwerktuig niet kunnen vallen of zwaaien wanneer het aanbouwwerktuig met de side shift adapter wordt gekanteld.

### 3.1 Persoonlijke beschermingsmiddelen

**Vergeet niet om de juiste persoonlijke beschermingsmiddelen te dragen:**



- Het geluidsniveau op de bestuurdersstoel kan 85 dB(A) overschrijden, afhankelijk van het knikladermodel en de bedrijfscyclus. Langdurige blootstelling aan hard geluid kan leiden tot gehoorbeschadiging. Gebruik gehoorbescherming wanneer u met de kniklader werkt.



- Draag veiligheidshandschoenen.



- Gebruik veiligheidslaarzen wanneer u met de kniklader werkt.

### 3.2 Veilige afsluitprocedure

**Veilig stoppen van het toebehoren, voordat u in de buurt van het toebehoren komt:**



**WAARSCHUWING**

**Stop het toebehoren altijd volgens de veilige stopprocedure voordat u de bestuurdersstoel verlaat.** De veilige stopprocedure voorkomt alle onbedoelde bewegingen van het toebehoren. Let op: de laadarm kan omlaag komen, zelfs als de motor van de kniklader is uitgeschakeld. Veilige stopprocedure:

- Breng de laadarm en het toebehoren omlaag tot op de grond.
- Schakel de motor van de kniklader uit en vergrendel de parkeerrem.
- Laat de restdruk van het hydraulische systeem af; breng alle hydraulische besturingshendels een paar maal naar hun uiterste positie.
- Zorg ervoor dat de machine niet gestart kan worden, verwijder de contactsleutel.
- Volg de veilige stopprocedure van het aanbouwwerktuig dat wordt gebruikt met de side shift-arm en bewaar alle handleidingen in de opslagplaats op de kniklader.

## 4. Technische specificaties

Tabel 2 - Side shift-arm 1200 - Specificaties

<b>Productnummer</b>	A449089
Breedte:	1960 mm
Gewicht:	60 kg
Hoogte:	308 mm
Voorwaartse verplaatsing van het aanbouwwerktuig dat aan de side shift-arm is bevestigd:	160 mm
Zijwaartse verschuiving:	1200 mm naar rechts of naar links
Maximale belasting:	500 kg
Geschikte AVANT-kniklader:	Zie tabel 1

### 4.1 Veiligheidslabels en belangrijkste componenten van het hulpstuk

Hieronder staan de labels en markeringen op het toebehoren. Deze moeten zichtbaar en leesbaar zijn op de apparatuur. Vervang onduidelijke of ontbrekende labels. Nieuwe stickers zijn verkrijgbaar via uw verkoper of via de contactinformatie op de omslag.



**WAARSCHUWING**

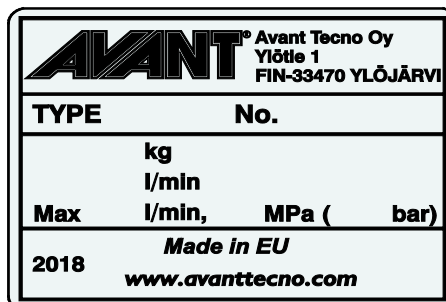
**Zorg ervoor dat alle waarschuwingsstickers leesbaar zijn.** De waarschuwingslabels bevatten belangrijke veiligheidsinformatie en ze helpen de gevaren met betrekking tot de apparatuur te identificeren en te onthouden. Vervang beschadigde of ontbrekende waarschuwingslabels door nieuwe.



A46771



A46797

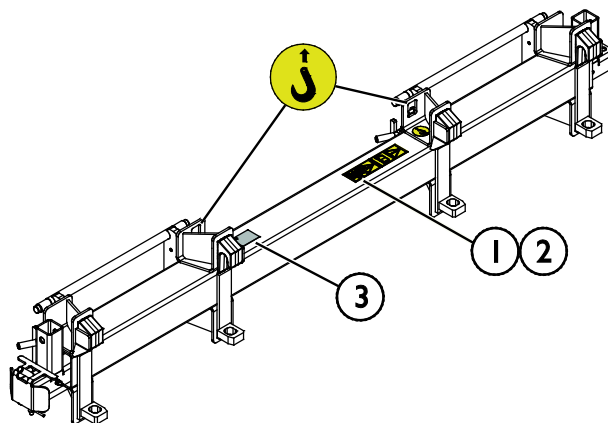


Identificatieplaatje hulpstuk  
A449885

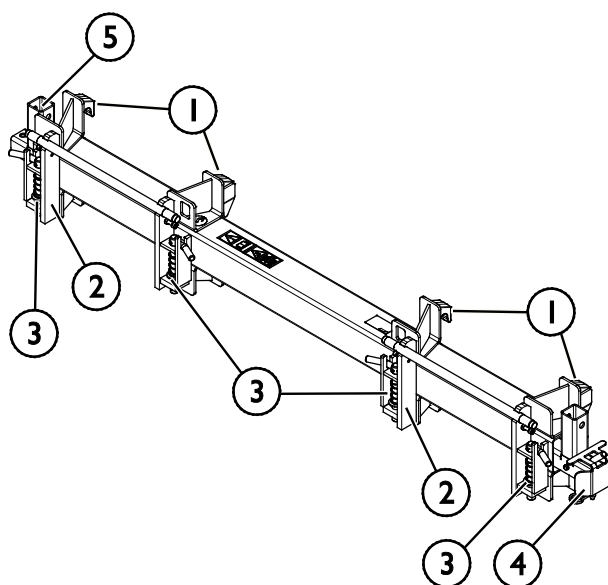
**Om een nieuwe sticker aan te brengen:** Reinig het oppervlak grondig om al het vet te verwijderen. Laat het helemaal drogen. Verwijder de bescherm laag van de sticker en duw de sticker stevig vast. Raak de lijm op de sticker niet aan.

**Tabel 3 - Plaats van stickers en waarschuwingsberichten**

	Sticker	Waarschuwing
1	A46771	Gevaar bij verkeerd gebruik - Lees instructies voor gebruik.
2	A46797	Verbrijzelingsgevaar in het bereik en draaigebied van het aanbouwwerktuig, houd omstanders uit de buurt van de gevarenszone.
3	A449885	Identificatieplaatje aanbouwwerktuig


**Tabel 4 - Side shift-arm 1200 - Hoofdcomponenten**

1	Snelkoppelplaat om de side shift-arm aan een Avant-kniklader te koppelen Side shift-arm 1200 is uitgerust met twee snelkoppelingsplaten
2	Snelkoppelingsplaat (2 stuks) om een aanbouwwerktuig aan de side shift-arm te koppelen
3	Borgpennen om een aanbouwwerktuig aan de side shift-arm te vergrendelen
4	Steunpoot
5	Beugel voor steunpoot (steunpoot kan worden geïnstalleerd aan beide zijden van het aanbouwwerktuig)



## 5. Het toebehoren monteren

Het bevestigen van het aanbouwwerktuig aan de kniklader gaat snel en makkelijk, maar het moet voorzichtig gebeuren. Het aanbouwwerktuig wordt aan de laadarm gemonteerd met de snelkoppelplaat op de laadarm en het contragedeelte op het aanbouwwerktuig.

Als het aanbouwwerktuig niet aan de kniklader is vergrendeld, kan het losraken van de kniklader en een gevaarlijke situatie veroorzaken. Rijd nooit met de kniklader en breng de laadarm nooit omhoog als het aanbouwwerktuig niet volledig is vergrendeld. Volg altijd de onderstaande koppelingsprocedure om gevaarlijke situaties te voorkomen. Denk ook aan de veiligheidsinstructies in deze handleiding.



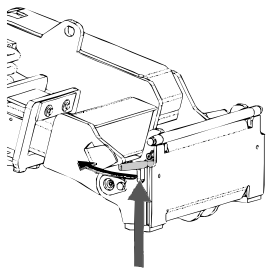
### WAARSCHUWING

**Gevaar voor verbrijzeling - Zorg ervoor dat onvergrendelde toebehoren niet kunnen bewegen of omvallen.** Blijf niet in het gebied tussen het hulpstuk en de kniklader. Bevestig het hulpstuk alleen op een platte ondergrond.

Verplaats of hef nooit hulpstukken die niet zijn vergrendeld.

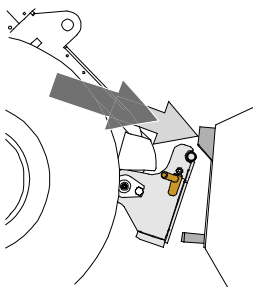
### Avant snelkoppelingssysteem:

#### Stap 1:



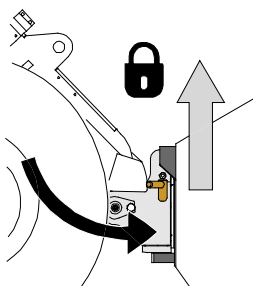
- Til de borgpennen van de snelkoppelingsplaat van de kniklader op en draai ze achteruit in de gleuf zodat ze vergrendeld zijn in de bovenste positie.
- Als uw kniklader is voorzien van een vergrendelingssysteem voor hydraulische aanbouwwerktuigen, raadpleeg dan de aanvullende instructies over het gebruik van het vergrendelingssysteem in de handleiding van de kniklader.
- Zorg ervoor dat de hydraulische slangen en de elektriciteitskabels zo zijn geplaatst dat ze niet tussen de koppelingsplaat van de kniklader en het aanbouwwerktuig komen, en dat ze niet worden platgedrukt of tegen scherpe randen schuren.

#### Stap 2:



- Draai de snelkoppelingsplaat hydraulisch in een scheef vooruit gekantelde positie.
- Rijd de kniklader op het gereedschap. Als uw kniklader is uitgerust met een telescopische laadarm, kunt u deze gebruiken.
- Lijn de bovenste pennen van de snelkoppelingsplaat van de kniklader zo uit dat ze onder de de bijbehorende beugels van het gereedschap zijn.

#### Stap 3:



- Breng de laadarm iets omhoog; trek de besturingshendel van de laadarm achteruit om het aanbouwwerktuig iets van de grond te tillen.
- Draai de besturingshendel van de laadarm naar links om het onderste deel van de snelkoppelingsplaat op het aanbouwwerktuig te draaien.
- Vergrendel de borgpennen met de hand of gebruik de hydraulische vergrendeling.
- **Controleer altijd of de beide borgpennen goed zijn vergrendeld.**



**WAARSCHUWING**

**Gevaar voor verbrijzeling - Voorkom het kantelen van het aanbouwwerktuig.**

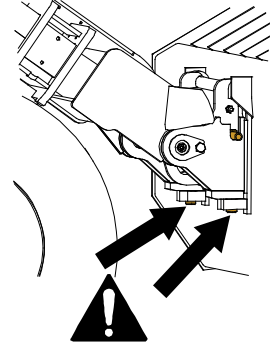
Overmatig kantelen of heffen van een onvergrendeld aanbouwwerktuig vergroot het risico dat het omvalt. Gebruik de automatische vergrendeling van de borgpennen niet als het aanbouwwerktuig meer dan een meter boven de grond wordt opgeheven. Als de borgpennen niet in de normale positie terugkeren tijdens het kantelen, kantel of hef het aanbouwwerktuig dan niet verder. Breng het aanbouwwerktuig omlaag tot op de grond en breng de vergrendeling met de hand aan.



**WAARSCHUWING**

**Gevaar voor vallende voorwerpen - Zorg ervoor dat het gereedschap niet valt.**

Een gereedschap dat niet volledig aan de kniklader is vergrendeld, kan op de laadarm vallen of naar de bestuurder toe, of onder de kniklader vallen tijdens het rijden, waardoor de kniklader niet meer onder controle is. Verplaats of hef nooit gereedschappen die niet zijn vergrendeld. Zorg er voordat u het gereedschap verplaatst of optilt voor dat de borgpennen in de laagste positie zijn en aan beide zijden door de bevestigingen op het gereedschap heen komen.

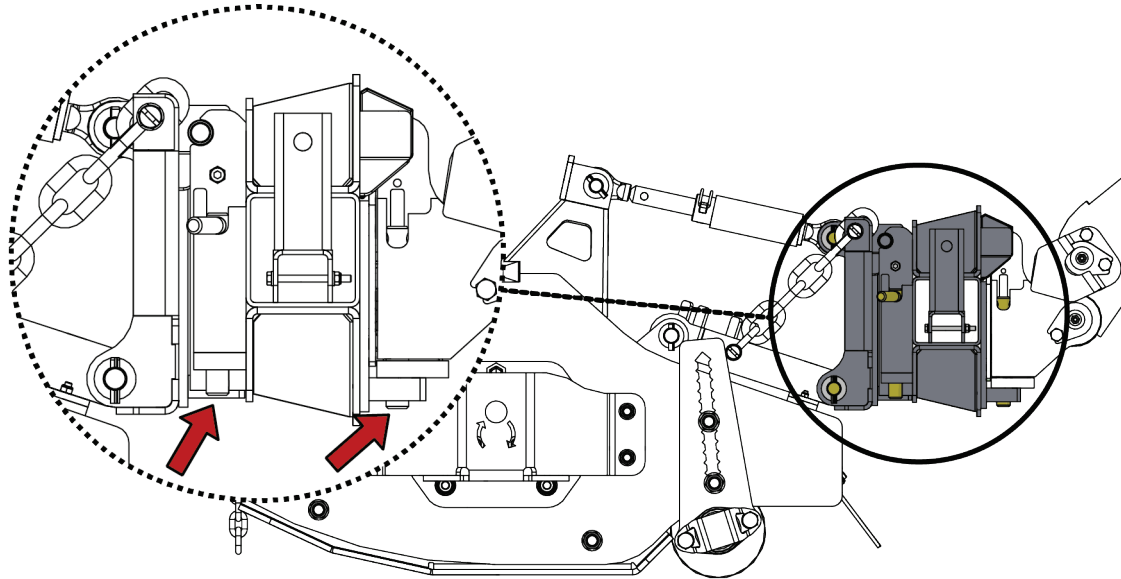


**WAARSCHUWING**

**Controleer of de kniklader compatibel is met het aanbouwwerktuig.** De stabiliteit van de kniklader, mogelijke overbelasting van het aanbouwwerktuig en de compatibiliteit van de besturingssystemen van de kniklader moeten worden gecontroleerd, naast de mechanische compatibiliteit van het aanbouwwerktuig. Als u het aanbouwwerktuig gebruikt met een kniklader die niet geschikt is voor gebruik van het model van uw aanbouwwerktuig, bestaat het gevaar van kantelen, schade aan het aanbouwwerktuig door overbelasting en risico's met betrekking tot ongecontroleerde bewegingen van het aanbouwwerktuig en zijn onderdelen. Als uw kniklader niet vermeld staat in Tabel 1 op pagina , raadpleeg dan uw Avant-dealer voordat u dit aanbouwwerktuig gebruikt.

## 5.1 Het aanbouwwerktuig aan de side shift adapter monteren

Het bevestigen van een aanbouwwerktuig aan de side shift-arm gaat het makkelijkst als de side shift-arm eerst op de snelkoppelingsplaat van de kniklader wordt gemonteerd. Hierna kan het aanbouwwerktuig op de side shift-arm worden gemonteerd op een vergelijkbare manier als zonder de side shift-arm. Zorg ervoor dat alle vier de borgpennen in de onderste positie zijn en goed zijn bevestigd, zoals aangegeven met pijlen op de onderstaande afbeelding.



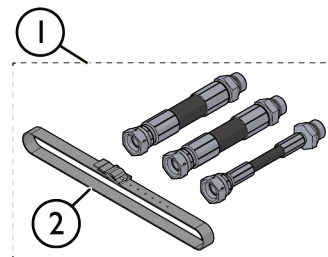
## 5.2 Extra hydraulische slangen

### **Extra slangenkit:**

Omdat de originele slangen van het aanbouwwerktuig die aan de side shift-arm zijn bevestigd mogelijk niet lang genoeg zijn voor een soepele werking, is de Side shift-arm 1200 standaard uitgerust met een extra slangenkit A450516 (1).

Installeer de slangen tussen de originele slangen van het aanbouwwerktuig en de multiconnector van het aanbouwwerktuig. Lees de installatie-instructies van hoofdstuk 5.2.

Bevestig de slangen op het frame van de side shift-arm met de ophangband (2).



## 5.2.1 Hydraulische componenten installeren



WAARSCHUWING

**Gevaar voor beknelling en verbrijzeling - zorg ervoor dat er geen delen van het aanbouwwerktuig kunnen bewegen.**

- Zorg ervoor dat het aanbouwwerktuig veilig omlaag is gebracht op de grond.
- Schakel de knikladermotor uit en plaats de bewegende onderdelen zo, dat ze geen hydraulische druk op het systeem veroorzaken.
- Er mogen geen delen van het aanbouwwerktuig uitsluitend worden ondersteund door hydraulische druk of hydraulische cilinders.
- Maak geen koppelingen los als er daardoor delen van het aanbouwwerktuig kunnen bewegen.
- Gebruik indien nodig extra steunen.



### 5.2.1.1 Kwalificatie-vereisten voor de installatie van hydraulische componenten

**Voordat u de slang-extensiekit installeert:**

Kennis en vaardigheden op het gebied van hydraulische samenstellen zijn nodig voor het uitvoeren van de installatie. Het wordt aanbevolen om de installatie van hydraulische componenten over te laten aan gekwalificeerde onderhoudstechnici. De fabrikant of diens vertegenwoordiger zijn niet aansprakelijk voor schade, verliezen of verwondingen die het gevolg zijn van onjuiste of onvolledige installaties. Neem contact op met uw dichtstbijzijnde Avant-dealer of servicepoint als u nog vragen heeft of installatieservice nodig heeft.



GEVAAR

**Gevaar voor injectie door de huid van vloeistof met hoge druk.** De installatie omvat het monteren van hydraulische componenten. Een onjuiste montage of losse aansluitingen kunnen het naar buiten spuiten van vloeistof onder hoge druk veroorzaken. Volg alle veiligheidsprocedures en alle gegeven instructies met betrekking tot hydraulische samenstellen zorgvuldig op.

De instructies die in dit hoofdstuk worden gegeven, zijn bedoeld voor bevoegde onderhoudsmonteurs of personen met training en ervaring op het gebied van hydraulische samenstellen.



WAARSCHUWING

**Gevaar voor ernstig letsel.** De veiligheidsprocedures betreffende hydraulische samenstellen gelden zowel bij het installeren van nieuwe componenten als bij het wijzigen van bestaande hydraulische systemen. De volgende installatie-instructies bevatten de informatie die nodig is voor de installatie, maar installatie- of aanpassingswerkzaamheden zijn alleen toegestaan als de persoon die ze uitvoert ze veilig kan uitvoeren.

De volgende veiligheidsprocedures en algemene veiligheidsprincipes betreffende hydraulische systemen moeten worden opgevolgd. Neem contact op met uw Avant-dealer of servicepoint voor meer informatie of voor installatieservice.



## LET OP

Bescherm het milieu tegen het lekken van hydraulische olie en voorkom dat er olie op de grond terechtkomt. Houd losgeraakte hydraulische slangen rechtop of sluit ze af, zodat ze zo min mogelijk lekken.

## LET OP

Reinig de apparatuur grondig voordat u begint met de installatie en zorg ervoor dat bijvoorbeeld vuil, stof of water niet in de hydraulische componenten of de hydraulische olie terechtkomen. Houd de beschermkappen op hun plaats totdat de componenten direct kunnen worden geïnstalleerd. Volg de veiligheidsprocedures en draag geschikte persoonlijke beschermingsmiddelen.

### 5.2.1.2 Veiligheidsinstructies voor hydraulische samenstellen

**Vloeistof die met hoge druk uit de machine spuit kan in de huid doordringen en ernstige verwondingen veroorzaken:**



GEVAAR

**Gevaar voor injectie door de huid van vloeistof met hoge druk - Vloeistof die met hoge druk uit de machine spuit kan in de huid doordringen en ernstige verwondingen veroorzaken..**



Zorg er voordat u met hydraulische componenten gaat werken voor, dat het hydraulische systeem van het toebehoren en de kniklader volledig zonder druk zijn. Raak nooit koppelingen aan die onder druk staan.

Houd uw hand niet stevig rondom of in de buurt van een koppeling wanneer u die vastmaakt of opent, of als u naar lekken zoekt. Gebruik een stukje karton om lekken op te sporen.

Roep onmiddellijk medische hulp in als er hydraulische vloeistof door uw huid heen is geïnjecteerd. Ook algemeen contact van de huid met de olie kan schadelijk zijn. Draag altijd veiligheidshandschoenen, een veiligheidsbril en beschermende kleding.



**Voordat u met hydraulische samenstellen gaat werken:**



1. Laat het hydraulische systeem van de kniklader en van het toebehoren volledig afkoelen voordat u werkzaamheden uitvoert aan hydraulische systemen.
2. Zorg ervoor dat de laadarm of andere onderdelen van het toebehoren niet kunnen bewegen, waardoor verbrijzelings- of beknellingsgevaar ontstaan:
  - Breng de laadarm omlaag tot de laagste positie en plaats het toebehoren stevig op de grond. Houd voor de beste stabiliteit het toebehoren vergrendeld op de kniklader.
  - Breng alle bewegende onderdelen in een positie waarin ze niet worden ondersteund door hydraulische cilinders.
  - Gebruik indien nodig extra steunen of hefapparatuur.
3. Schakel de motor van de kniklader uit.
4. Breng de besturingshendel van de extra hydrauliek enkele malen in de uiterste positie om de restdruk af te laten.
5. Koppel de multiconnector of snelkoppelingen los van de externe hydrauliek van de kniklader om te voorkomen dat er hydraulische olie wegloopt.

### 5.2.1.3 Hydraulische koppelingen vastmaken

Draai de koppelingen zorgvuldig vast volgens de instructies en veiligheidsprocedures. Bedenk dat een koppeling kapot gaat als hij te sterk wordt vastgedraaid. Draai de basiskoppelingen zorgvuldig vast met handgereedschap tot een matig koppel. De elleboogkoppelingen moeten als laatste worden vastgedraaid, nadat de slangen op hun klemmen zijn bevestigd.

1. Laat het hydraulische systeem van de kniklader en van het toebehoren volledig afkoelen voordat u werkzaamheden uitvoert aan hydraulische systemen.
2. Zorg ervoor dat de laadarm of andere onderdelen van het toebehoren niet kunnen bewegen, waardoor verbrijzelings- of beknellingsgevaar ontstaan:
3. Breng de laadarm omlaag tot de laagste positie en plaats de bezem stevig op de grond. Houd voor de beste stabiliteit het toebehoren vergrendeld op de kniklader.
4. Schakel de motor van de kniklader uit.
5. Breng de besturingshendel van de extra hydrauliek enkele malen in de uiterste positie om de restdruk af te laten.
6. Koppel de multiconnector of snelkoppelingen los van de kniklader om te voorkomen dat er hydraulische olie wegloopt.

**Tapse koppelingen van het JIC-type:**

- Smeer de binnenste oppervlakken en het schroefdraad van de koppelingen.
- Een koppeling van het JIC-type wordt niet alleen vastgedraaid met het koppel en er is op alle punten tijdens het vastdraaien veel kracht nodig. Door te strak aandraaien of een verkeerde uitlijning gaat de koppeling kapot.
- Draai de koppeling zo ver mogelijk met de hand vast en daarna licht met gereedschap, waarbij u ervoor zorgt dat de koppeling goed op het schroefdraad is geplaatst. Als u een duidelijke toename van de benodigde kracht opmerkt, draait u de koppeling aan tot de uiteindelijke strakheid door slechts 1/3 tot 1/2 slag per keer te draaien met gereedschappen.
- Na het vastdraaien moet de koppeling stevig blijven zitten als u de hydraulische slang met de hand probeert te verdraaien.

**LET OP**

## Testen om lekkages op te sporen



**GEVAAR**

Om mogelijk wegsprengen van hydraulische olie onder druk te voorkomen, moet u het volgende doen voordat u controleert op lekkage of in de buurt van hydraulische koppelingen komt:

- Schakel de motor van de kniklader uit
- Laat de druk van het hydraulische systeem volledig af
- Veeg de hydraulische componenten schoon om lekken eenvoudiger te kunnen vinden.
- Leg stukjes karton rondom de koppelingen om lekken op te sporen.
- Start de motor. Laat de motor stationair draaien en bedien de besturingshendel van de extra hydrauliek een paar maal kort. Schakel de motor uit, laat de druk van de hydrauliek af en controleer of er tekenen van lekkage zijn. Draai vast indien nodig.
- Herhaal de test door het motortoerental en de bedrijfstijd geleidelijk te verhogen. Gebruik beide richtingen van de besturingshendel van de extra hydrauliek.



**GEVAAR**

**Gevaar voor injectie door de huid van vloeistof met hoge druk - Test zorgvuldig of de hydraulische koppelingen goed zijn bevestigd.** Gebruik een stationair toerental als u de eerste maal start en houd een veilige afstand vanwege het risico dat er hydraulische vloeistof wegsprengt. Schakel de kniklader uit en laat de restdruk af voordat u op lekken controleert. Vergeet niet om persoonlijke beschermingsmiddelen te gebruiken en te dragen.



**GEVAAR**

**Gevaar voor injectie door de huid van vloeistof met hoge druk - Test nooit of de hydraulische componenten goed zijn bevestigd door uw handen bij de koppelingen te houden..** Draai nooit een onder druk staande hydraulische koppeling vast, omdat de koppeling kapot kan gaan en de vrijkomende olie ernstige verwondingen kan veroorzaken.

## Controleer het traject van slangen en bewegingen van het aanbouwwerktuig.

Test na het bevestigen van de hydraulische componenten grondig de bewegingen van de aanbouwwerktuig. Controleer of de hydraulische slangen niet uitgerekt of dichtgeknepen kunnen worden bij de standen van de laadarm of het aanbouwwerktuig, en controleer of de slangen niet in contact komen met scherpe randen.

## 6. Gebruiksaanwijzingen

Controleer het hulpstuk en de werkomgeving nogmaals voordat u begint te werken en controleer of alle obstakels zijn verwijderd uit de werkomgeving. Een snelle inspectie van de apparatuur en de werkomgeving voor gebruik is belangrijk om de veiligheid en de beste prestaties van de apparatuur te garanderen.



**WAARSCHUWING**

**Gevaar voor verbrijzeling - Laat niemand onder een opgeheven toebehoren of laadarm komen.** Vergeet niet dat de laadarm zelfs omlaag kan worden gebracht of kan worden gekanteld als de motor is uitgeschakeld (gevaar voor verbrijzeling). De kniklader is niet bedoeld om een last een lange periode opgeheven te houden. Breng het hulpstuk altijd omlaag in een veilige positie voordat u de bestuurdersstoel verlaat.



**WAARSCHUWING**

**Gevaar voor kantelen - Voorkom overbelasting.** De kniklader kan kantelen bij het verplaatsen van te zware lasten of vanwege dynamische bewegingen die worden veroorzaakt door het rijden met en verplaatsen van een zware last. Schuif de telescopische laadarm niet uit als de last in de buurt komt van het hefvermogen van de kniklader of als de laadarm in horizontale positie is. Als u merkt dat de achterwielen van de kniklader op het punt staan om van de grond af te komen, of als de laadindicator van de kniklader (indien aanwezig) afgaat:



- Breng de last rustig omlaag en trek de telescopische laadarm in
- Voorkom plotselinge veranderingen van snelheid of richting als de last is opgeheven
- Gebruik indien nodig extra contragewichten

## 6.1 Veiligheidsafstand

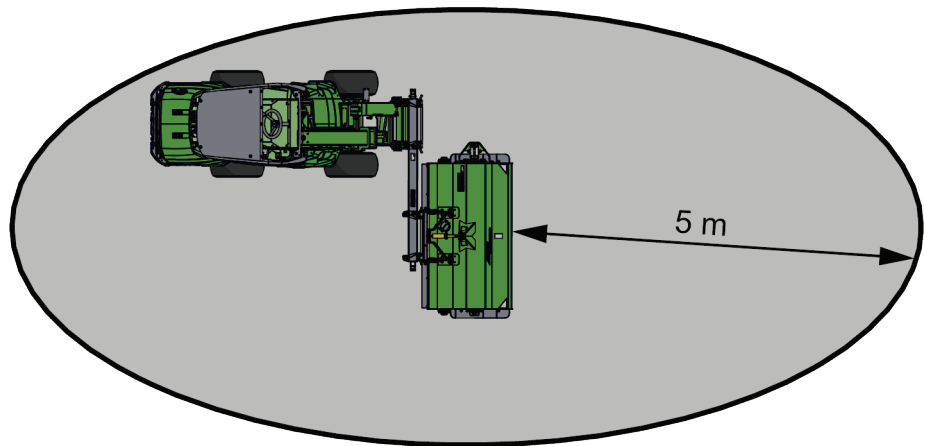


**WAARSCHUWING**

**Gevaar voor weggeslingerde voorwerpen - Houd omstanders uit de buurt.** Let op: het toebehoren kan stenen, grind of andere voorwerpen uit de omgeving met hoge snelheid wegslingeren. Houd altijd een veilige afstand van minstens 5 meter tot andere personen.



De minimale veiligheidsafstand van het aanbouwwerktuig is 5 meter vanaf het aanbouwwerktuig dat aan de side shift-arm 1200 is bevestigd. Laat omstanders niet dichterbij dan 5 meter in de buurt komen van het aanbouwwerktuig. Stop het aanbouwwerktuig als anderen binnen de veiligheidsafstand komen.



## 6.2 Controles voor gebruik

- Rijd voorzichtig op oneffen terrein en let op het effect dat een zware last aan de voor- en zijkant van de kniklader heeft op de stabiliteit en de rijeigenschappen van de kniklader.
- Oefen het gebruik van het aanbouwwerktuig en de bedieningsorganen van de kniklader in een veilig gebied. Als u niet bekend bent met het specifieke knikladermodel, wordt aangeraden om het gebruik te oefenen zonder aanbouwwerktuigen.
- Controleer het aanbouwwerktuig dat u van plan bent te gebruiken met side shift adapter volgens aparte specifieke instructies voordat u het aanbouwwerktuig gebruikt. Controleer of er geen kapotte onderdelen zijn.
- Gebruik de borstel alleen wanneer alle pennen zijn vergrendeld en op hun plaats zijn bevestigd. Voor het vergrendelen van de side shift adapter en het aanbouwwerktuig zijn in totaal vier borgpennen nodig. Controleer of alle vier de borgpennen goed zijn vergrendeld.
- Als u een aanbouwwerktuig op de side shift adapter bevestigt, vergeet dan niet dat de borgpennen altijd handmatig moeten worden bevestigd.
- Controleer de bedrijfsomgeving voordat u begint te werken. Zorg ervoor dat stenen, hekken en andere obstakels zijn gemarkeerd of verwijderd van het bedrijfsgebied.
- Zorg ervoor dat de steunpoot omhoog is geklapt.

- Zorg ervoor dat omstanders op veilige afstand zijn als u de apparatuur bedient. Laat niemand het gevarengedebied van de laadarm betreden of recht voor de kniklader staan. Controleer ook of het veilig is om met de kniklader achteruit te rijden. Neem nooit aan dat omstanders blijven staan waar u ze voor het laatst hebt gezien; met name kinderen voelen zich vaak aangetrokken tot de bewegende apparatuur.
- Controleer de algemene staat van het aanbouwwerktuig en de kniklader en controleer op mogelijke hydraulische-olielekken. Voer de dagelijkse controles van de kniklader uit; raadpleeg de handleiding van de producent van de kniklader. Het aanbouwwerktuig mag niet worden gebruikt als er een storing in het hydraulische systeem van de kniklader of het aanbouwwerktuig is. Raadpleeg het hoofdstuk 7 voor onderhoudsinstructies.
- Bestuur het aanbouwwerktuig en de bedieningsorganen van de kniklader alleen als u op de bestuurdersstoel zit. Zorg ervoor dat de kniklader en het aanbouwwerktuig veilig en op de bedoelde manier worden gebruikt. Laat kinderen de apparatuur niet bedienen.
- Denk aan de juiste werkmethode en verlaat de bestuurdersstoel alleen als dat echt nodig is.

### 6.3 Kwalificaties van de bestuurder

Iedereen die het aanbouwwerktuig wil gebruiken, moet:

- Weten wat het beoogde gebruik van het aanbouwwerktuig is.
- Weten hoe de kniklader veilig moet worden gebruikt in verschillende werkomstandigheden.
- De instructies voor het gebruik van het aanbouwwerktuig in deze gebruikshandleiding lezen en ze altijd opvolgen.
- Deze handleiding en de gebruikshandleiding van de kniklader bij de hand houden.
- Zorg ervoor dat de kniklader en het aanbouwwerktuig veilig en op de bedoelde manier worden gebruikt.
- Kinderen de apparatuur nooit laten bedienen.
- Gebruik de kniklader of de aanbouwwerktuigen nooit als u onder invloed bent van alcohol, drugs, medicijnen die uw beoordelingsvermogen kunnen beïnvloeden of slaperigheid kunnen veroorzaken, of als u op een andere manier niet medisch in staat bent om de apparatuur te bedienen.
- Alle eventuele door de werkgever verplichte trainingen voor gebruik voltooien.
- U moet een geldig rijbewijs hebben bij het bedienen van de apparatuur op wegen, waar dat vereist is door de wet.

## 6.4 Gebruik

**WAARSCHUWING**

**Rijd niet over personen heen - Controleer de omgeving voordat u gaat rijden.** Kijk altijd in de richting waarin de kniklader beweegt. Controleer voordat u achteruit gaat rijden altijd of omstanders, met name kinderen, op een veilige afstand zijn om ongevallen te voorkomen.

**WAARSCHUWING**

**Gevaar voor kantelen - Voorkom overbelasting en houd zware lasten dicht bij de kniklader. Houd de lasten dicht bij de grond wanneer u rijdt, met name tijdens bochten en op oneffen terrein.** Let erop dat een zware last of een grote afstand tussen de kniklader en het zwaartepunt van de last invloed heeft op de balans en het gedrag van de kniklader. Het gebruik van extra contragewichten wordt met name aanbevolen bij het gebruik van kleinere knikladermodellen. Bij zware lasten moet de telescopische laadarm ingetrokken worden gehouden als u met de kniklader rijdt. Draag altijd uw veiligheidsriem.

**GEVAAR**

**Gevaar voor ernstige verwondingen - Laat de apparatuur nooit onbewaakt draaien.** Start het toebehoren pas wanneer het klaar is om te worden gebruikt. Kom niet in de buurt van de apparatuur wanneer iemand anders de kniklader bedient.

**WAARSCHUWING**

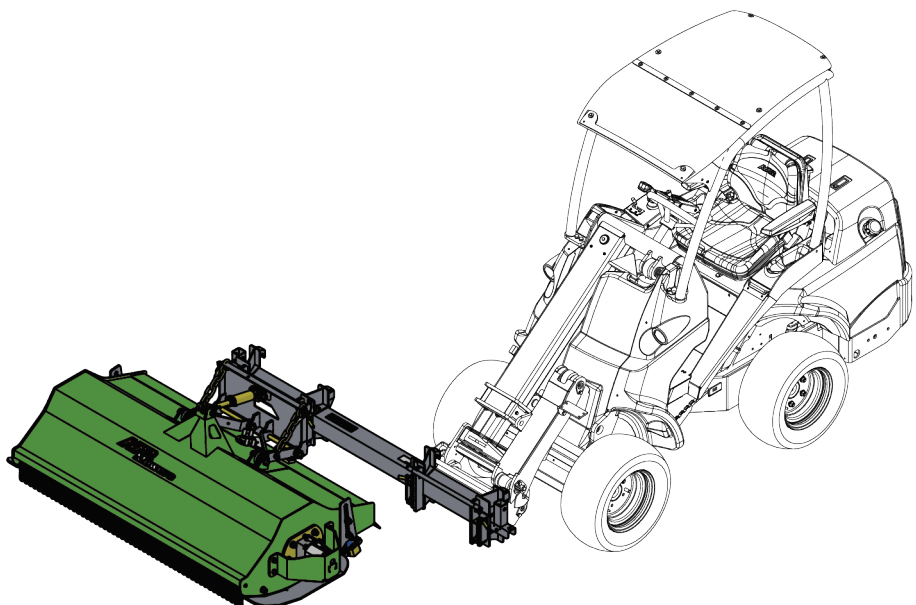
**Gevaar voor omkantelen - Gebruik de side shift adapter alleen als dat nodig is.** De side shift adapter vermindert de kantellast van de kniklader omdat het zwaartepunt verder weg van de kniklader komt te liggen. Houd rekening met de vermindering van de kantellast van de kniklader bij het verplaatsen van zware lasten: Raadpleeg de handleiding van de kniklader voor informatie over het effect van de afstand van de last op de kantellast van de kniklader.

### ***De side shift-arm gebruiken***

Op de afbeelding hiernaast staat de verschuiving naar rechts van het klepelmaaier-aanbouwwerktuig met de side shift-arm.

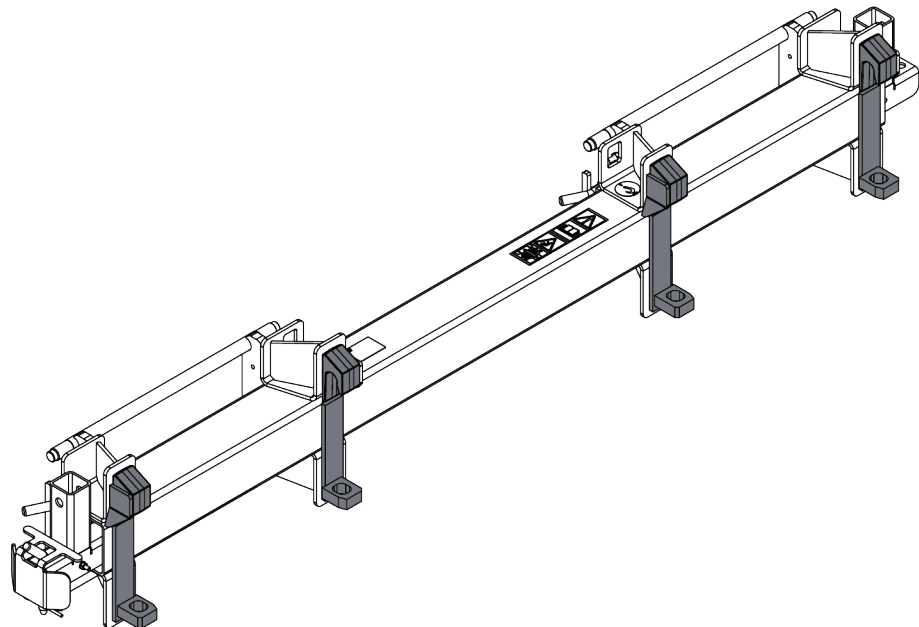
Rijd altijd langzaam tijdens het gebruik van de side shift-arm met een aanbouwwerktuig. Pas de rijdsnelheid aan volgens de bedrijfsomstandigheden en het gehanteerde materiaal.

Als uw kniklader is uitgerust met een telescopische laadarm, kunt u deze gebruiken voor een beter zicht op het werkgebied.



### Horizontale aanpassing

Het is mogelijk om de side shift-arm zo in te stellen dat het aanbouwwerktuig 120 cm aan de zijkant is, of in het midden zonder zijwaartse verschuiving. Deze side shift-arm is uitgerust met twee sets snelkoppelingsbeugels, zoals te zien is op de afbeelding hiernaast.



## 6.5 Maximale belasting

De maximale belasting voor de side shift-arm is 500 kg en de side shift-arm moet worden verwijderd bij het verplaatsen van zwaardere aanbouwwerktuigen of grote belastingen. Raadpleeg altijd de handleiding van de kniklader voor de veilige belasting van de kniklader in verschillende werkomstandigheden.

Gebruik de side shift-arm alleen als dat nodig is om een aanbouwwerktuig zijwaarts te verschuiven. De side shift-arm kan beschadigd raken of een last kan vallen en ernstig letsel veroorzaken als hij voor iets anders wordt gebruikt dan maaier-aanbouwwerktuigen dicht bij de grond.

## 6.6 Werken op een ongelijkmatige ondergrond

U moet extra voorzichtig zijn als u de apparatuur gebruikt op hellende terreinen en hellingen. Rijd langzaam, met name op hellende, ongelijke of gladde oppervlakken en voorkom plotselinge veranderingen in snelheid of richting. Gebruik de bedieningsorganen van de kniklader met voorzichtige en soepele bewegingen. Kijk uit voor greppels, gaten in de grond en andere obstakels, omdat de kniklader kan kantelen als u tegen een obstakel aanrijdt.

Het maximale hefvermogen kan niet worden bereikt op hellend terrein. Op horizontaal hellend terrein mag de last niet te hoog worden opgeheven. Het knikpunt van het chassis moet recht worden gehouden bij het heffen van zware lasten; het draaien van de last tijdens het heffen vermindert de stabiliteit van de kniklader en kan ervoor zorgen dat de kniklader kantelt.



**Gevaar voor kantelen - Gebruik aanbouwwerktuigen die op zij-armen zijn gemonteerd niet op hellingen.** Het gebruik van de mechanische of hydraulische zij-arm vermindert de zijwaartse stabiliteit. Het aanbouwwerktuig mag daarom alleen worden gebruikt op een vrij vlakke ondergrond. Bedenk dat op lichte hellingen de kniklader op zijn zijkant kan vallen als u bijv. door een kuil of over een steen rijdt. Draag altijd uw veiligheidsgordel en gebruik het aanbouwwerktuig alleen als de kniklader is uitgerust met een ROPS-structuur. Gebruik extra contragewichten op de kniklader.

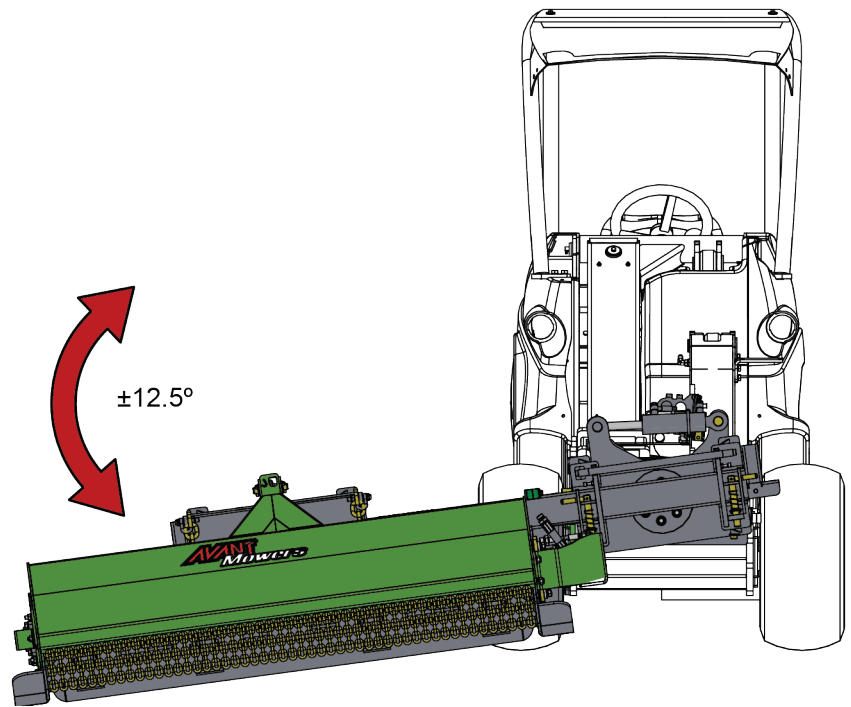


## 6.7 Gebruik met een kanteladapter

Bij werken op licht hellende terreinen is de kanteladapter A34148 een nuttig optie. De kanteladapter wordt tussen de side shift-arm en de snelkoppelingsplaat van de kniklader aangebracht. Met deze adapter kan het aanbouwwerktuig  $\pm 12,5^\circ$  opzij worden gekanteld.

Gebruik geen andere kanteladaptermodellen met de side shift-arm 1200. Koppel de kantelkoppelingadapter A34148 tussen de kniklader en de side shift-arm, zoals te zien is op de afbeelding hiernaast.

Lees de instructies bij de kanteladapter en in de handleiding van de kniklader.



### WAARSCHUWING

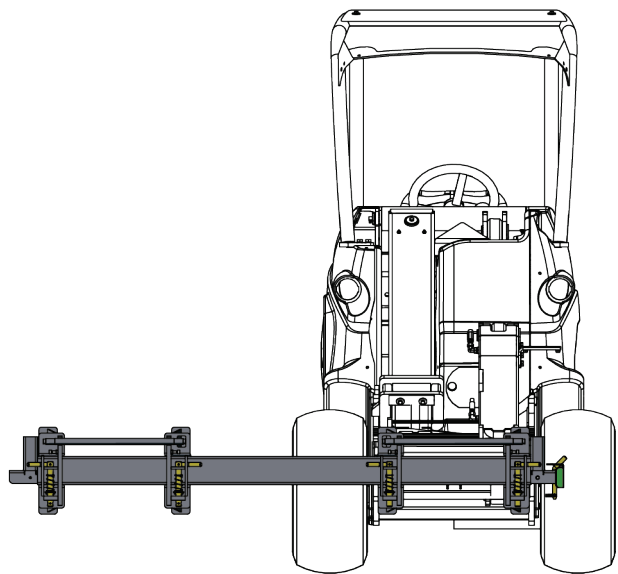
**Het gebruik van een kanteladapter verhoogt het gevaar van omkantelen en omvallen - Gebruik de kanteladapter alleen als dat nodig is voor het uitvoeren van specifieke taken.** De kanteladapter brengt het aanbouwwerktuig verder weg van de kniklader, waardoor het gevaar voor omkantelen wordt vergroot. Bovendien kan door het zijwaarts kantelen van een aanbouwwerktuig de kniklader omvallen (op de zijkant). Gebruik de kanteladapter alleen als dat nodig is. Koppel de kanteladapter los als hij niet nodig is.

## 6.8 Transportpositie

Houd de kniklader stabiel. Transporteer het aanbouwwerktuig altijd zo laag en dichtbij de grond als mogelijk is.

Als de side shift-arm zo aan de kniklader kan worden gekoppeld dat het aanbouwwerktuig in de middelste positie is, zet hem dan altijd in deze positie voordat u een langere afstand gaat rijden. Gebruik ook de middelste positie wanneer het aanbouwwerktuig over ongelijkmatige grond wordt getransporteerd.

Rijd langzaam wanneer het aanbouwwerktuig in de zijwaarts verschoven positie is.



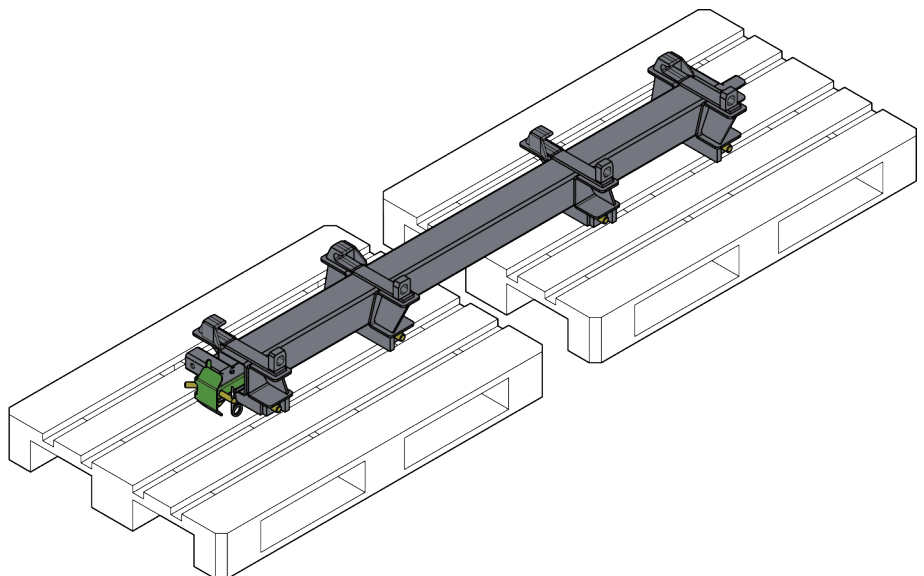
**WAARSCHUWING**

Houd de kniklader stabiel. Transporteer het aanbouwwerktuig altijd zo laag en dichtbij de grond als mogelijk is. Houd de telescopische laadarm ingetrokken tijdens het transport.

## 6.9 Loskoppelen en opslaan

Koppel het aanbouwwerktuig los en sla het op op een vlakke ondergrond. De beste manier om het aanbouwwerktuig op te slaan is een plaats waar het is beschermd tegen direct zonlicht, regen en extreme temperaturen.

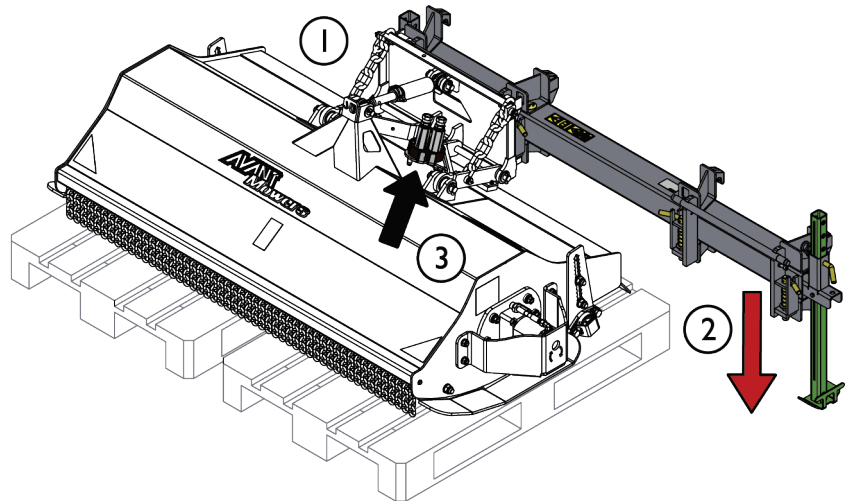
- Laat het aanbouwwerktuig niet direct op de grond liggen. Plaats het bijvoorbeeld op houten blokken of op een pallet.
- Zorg ervoor dat het aanbouwwerktuig is beschermd tegen alle bewegingen tijdens de opslag.
- Klim nooit op het aanbouwwerktuig.



## 6.9.1 Opslag met aanbouwwerktuig

Voor kortdurige opslag kan het aanbouwwerktuig worden losgekoppeld van de kniklader samen met de side shift-arm, met behulp van de steunpoot van de side shift-arm. Op de onderstaande afbeelding is de opslag van het klepelmaaier-aanbouwwerktuig met de side shift-arm 1200 te zien.

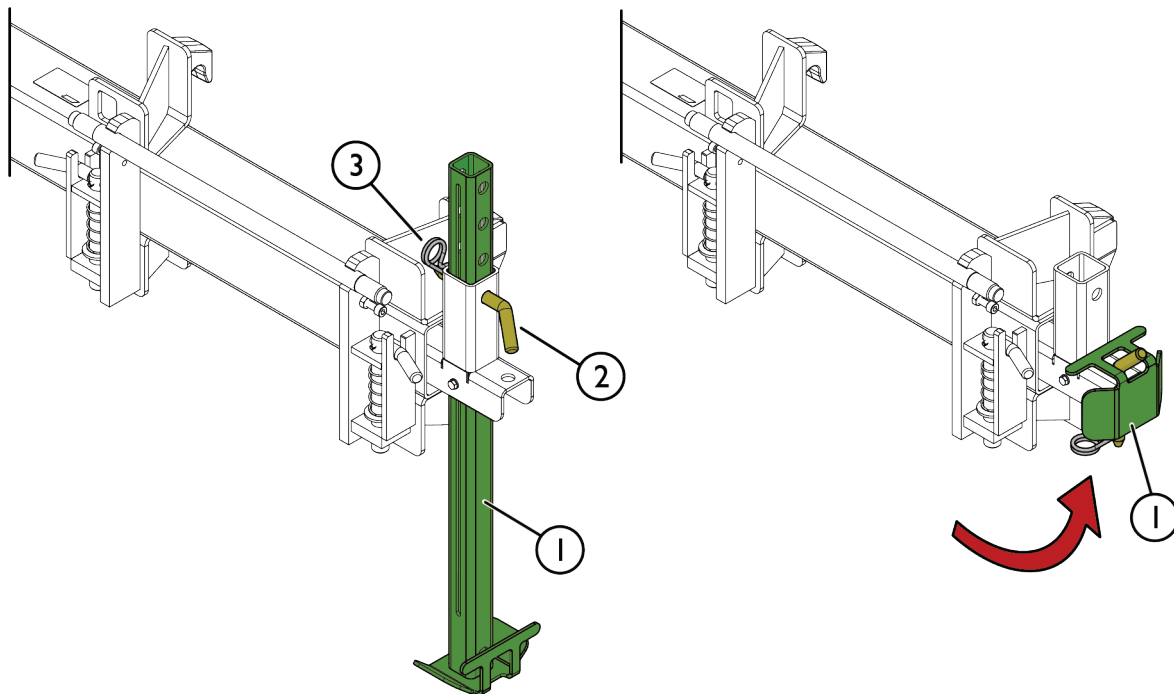
1. Plaats de kop van de klepelmaaier in horizontale positie vlak boven de grond.
2. Breng de steunpoot omlaag zoals staat aangegeven met een pijl op de afbeelding hiernaast. Vergrendel de poot met een pin.
3. Breng de klepelmaaier voorzichtig omlaag samen met de side shift-arm bijvoorbeeld op houten blokken of op pallets. Koppel de multiconnector los en plaats deze op zijn houder, zoals met de pijl staat aangegeven op de afbeelding hiernaast. Laat de hydraulische connector nooit op de grond liggen.
4. Ontgrendel de borgpennen van het aanbouwwerktuig. Breng de klepelmaaier en de side shift-arm omlaag op de pallets, zodat ook de steunpoot stevig op de grond staat.



### Steunpoot

De Side shift-arm 1200 is standaard uitgerust met een steunpoot (1). Breng het aanbouwwerktuig omlaag op de poot om het aanbouwwerktuig indien nodig tijdens de opslag te stabiliseren. Voor korte opslag kan de side shift-arm worden losgekoppeld van de kniklader samen met een aanbouwwerktuig met behulp van de steunpoot van de side shift-arm.

Vergrendel de poot met de borgpen (2) en bevestig hem met de asborgpen (3), zoals te zien is op de onderstaande afbeelding. Houd de steunpoot (1) opgeklapt tijdens het gebruik of rijden voor transport, zoals met een pijl staat aangegeven op de onderstaande afbeelding.



### Beugel voor steunpoot

Er zijn twee gelijke beugels voor de steunpoot aan de uiteinden van de side shift-arm. Daarom kan de steunpoot worden geïnstalleerd op beide uiteinden van het aanbouwwerktuig afhankelijk van aan welke kant het aanbouwwerktuig is gekoppeld.



**VOORZICHTIG**

**Gevaar voor botsen en verbrijzelen van voeten en benen - Door de side shift adapter kan het aanbouwwerktuig omkantelen als de adapter aan een aanbouwwerktuig is gekoppeld tijdens opslag. De side shift adapter mag niet van de kniklader worden losgekoppeld als er een aanbouwwerktuig aan is vastgekoppeld. Alle lichte aanbouwwerktuigen, zoals bakken en palletvorken, moet van de side shift adapter worden losgekoppeld om de stabiliteit van het aanbouwwerktuig tijdens opslag te garanderen.**

## 7. Onderhoud en reparaties

---

Dit toebehoren heeft een onderhoudsvriendelijk ontwerp. Doorlopend onderhoud omvat regelmatig reinigen en smeren en de staat van het toebehoren controleren. Vanwege het gevaar voor verbrijzeling veroorzaakt door omlaag bewegende machineonderdelen, moeten alle onderhoudswerkzaamheden worden uitgevoerd met de bewegende onderdelen volledig omlaag gebracht en het toebehoren plat rustend op de grond.



**Gevaar voor verbrijzeling - Kom nooit onder het opgeheven toebehoren.** Zorg ervoor dat het toebehoren goed wordt ondersteund tijdens alle onderhoudswerkzaamheden. Kom nooit onder een opgeheven toebehoren. De laadarm kan onverwacht omlaag komen tijdens het onderhoud en ernstige verwondingen veroorzaken door verbrijzeling of stoten, zelfs wanneer de motor van de kniklader niet draait. Alle onderhoudswerkzaamheden en reparaties moeten worden uitgevoerd met het toebehoren omlaag gebracht in een veilige positie.

### 7.1 Het hulpstuk reinigen

Reinig het hulpstuk regelmatig om te voorkomen dat zich vuil ophoopt dat moeilijker te verwijderen is. Er kan een hogedrukreiniger met een mild reinigingsmiddel worden gebruikt voor het reinigen. Gebruik geen sterke oplosmiddelen en sproei niet direct op de hydraulische componenten of op de labels op het hulpstuk.

### 7.2 Inspectie van metalen constructies

Ook de metalen constructies van het aanbouwwerktuig moeten regelmatig worden geïnspecteerd. Controleer ze op schade en inspecteer de snelkoppelingsbeugels en het gebied daaromheen zorgvuldig. Het aanbouwwerktuig mag niet worden gebruikt als het is vervormd, gebarsten, gescheurd of op een andere manier is beschadigd.

Reparaties door lassen mogen alleen door professionele lassers worden uitgevoerd. Bij het lassen mogen alleen methoden en additieven worden gebruikt die geschikt zijn voor het staal dat in het aanbouwwerktuig is gebruikt. Neem contact op met uw dichtstbijzijnde service point voor meer informatie.

### 7.3 Smeren

Er zijn geen specifieke smeerpunten op het aanbouwwerktuig. Het aanbouwwerktuig is onderhoudsvrij, u hoeft het alleen te reinigen, te controleren of het in goede staat is en af en toe de verf bij te werken als dat nodig is.

Zie de handleiding van het aanbouwwerktuig dat aan de side shift-arm is gekoppeld voor onderhoudsinstructies.

### 7.4 Afvoeren als afval

Wanneer het aanbouwwerktuig aan het einde van zijn levensduur is gekomen, recycle het dan en voer het op de juiste manier af. Ontmantel het aanbouwwerktuig en scheid de diverse materialen, zoals bijvoorbeeld plastic, staal en rubber. Verwerk ze volgens de geldende plaatselijke voorschriften. Laat nooit materialen in het milieu terecht komen.

Recycle alle materialen door ze af te geven bij een officiële inzamelplaats. Laat een afvalverwerkingsbedrijf de recycling uitvoeren als dat mogelijk is.

## 8. Garantievoorwaarden

---

Avant Tecno Oy biedt een jaar (12 maanden) garantie vanaf de aankoopdatum op het hulpstuk dat het produceert.

### **De garantie dekt reparatiekosten als volgt:**

- De arbeidskosten worden gedekt als de reparatie niet in de fabriek wordt uitgevoerd.
- De fabriek vervangt defecte componenten of verbruiksgoederen.

De fabriek kan de prijs van de componenten die door de klant worden gekocht vergoeden in speciale gevallen die van tevoren zijn overeengekomen.

### **De garantie dekt het volgende niet:**

- Normale onderhoudswerkzaamheden of onderdelen en verbruiksgoederen die daarvoor nodig zijn.
- Schade die wordt veroorzaakt door ongewone bedrijfsomstandigheden of gebruikswijzen, nalatigheid, structurele veranderingen die zijn aangebracht zonder toestemming van Avant Tecno Oy, gebruik van niet-originele onderdelen of gebrek aan onderhoud.
- Gevolgen van een defect, zoals onderbreking van het werk of andere mogelijke bijkomende schade.
- Reis- en/of vrachtkosten die het gevolg zijn van de reparatie.





**AVANT<sup>®</sup>**